

ようじんぼう



金具取付済のため
施工が簡単



しっかり握れる
ディンプル加工



ライト
ブラウン



ミディアム
ブラウン



ファイン
ホワイト

使いやすくて人気の
3色展開

◆ようじんぼう I型

φ32×600タイプ

カラー	品番	箱入数	定価
ライトブラウン	YB326-LB	1	¥6,000/セット (税別)
ミディアムブラウン	YB326-MB		
ファインホワイト	YB326-FW		

φ32×800タイプ

カラー	品番	箱入数	定価
ライトブラウン	YB328-LB	1	¥6,400/セット (税別)
ミディアムブラウン	YB328-MB		
ファインホワイト	YB328-FW		



◆ようじんぼう L型

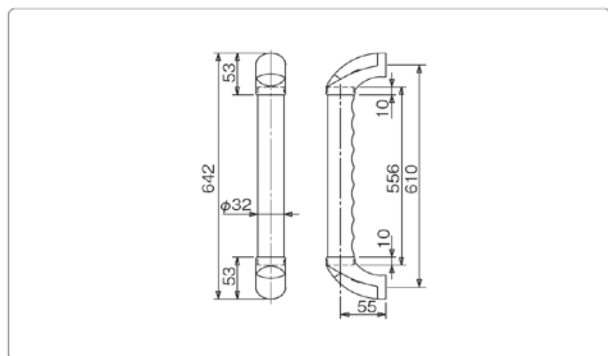
φ32×800/600タイプ

カラー	品番	箱入数	定価
ライトブラウン	YB32L-LB	1	¥12,000/セット (税別)
ミディアムブラウン	YB32L-MB		
ファインホワイト	YB32L-FW		



ようじんぼう I 型

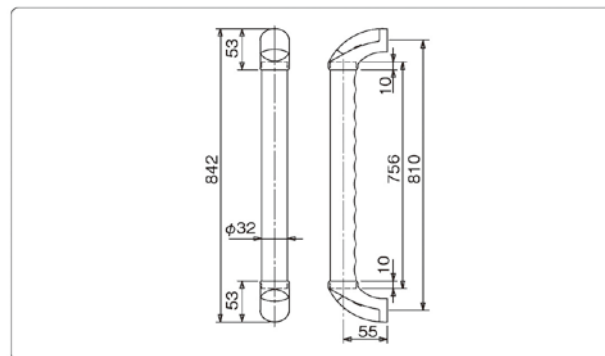
◆ φ32×600 寸法図



◆ φ32×600 製品構成

品名	材質	数量	備考
φ32手摺ブラケットエンド 本体	ダイキャスト	2	アクリル系焼付塗装
φ32手摺ブラケットエンド カバー	ポリプロピレン	2	生地練込み
手摺 ディンプル加工 L=556	ゴム 集成材	1	
付属ネジ (Aナベ+TP4.5×50)	鋼材	6	壁取付用
組立ネジ (Aナベ+TP3.5×20)	鋼材	4	手摺取付用

◆ φ32×800 寸法図

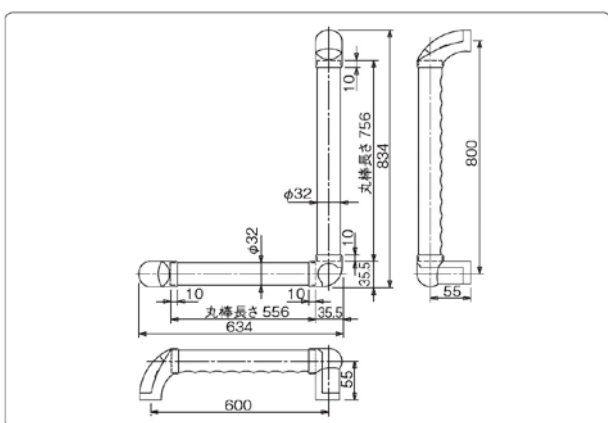


◆ φ32×800 製品構成

品名	材質	数量	備考
φ32手摺ブラケットエンド 本体	ダイキャスト	2	アクリル系焼付塗装
φ32手摺ブラケットエンド カバー	ポリプロピレン	2	生地練込み
手摺 ディンプル加工 L=756	ゴム 集成材	1	
付属ネジ (Aナベ+TP4.5×50)	鋼材	6	壁取付用
組立ネジ (Aナベ+TP3.5×20)	鋼材	4	手摺取付用

ようじんぼう L 型

◆ 寸法図



◆ 製品構成

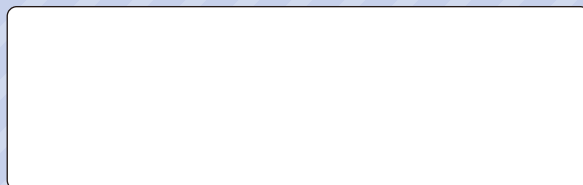
品名	材質	数量	備考
φ32手摺ブラケットエンド 本体	ダイキャスト	2	アクリル系焼付塗装
φ32手摺ブラケットエンド カバー	ポリプロピレン	2	生地練込み
φ32手摺ブラケットコーナー 本体	ダイキャスト	1	アクリル系焼付塗装
φ32手摺ブラケットコーナー カバー	ポリプロピレン	1	生地練込み
手摺 ディンプル加工 L=756	ゴム 集成材	1	
手摺 ディンプル加工 L=556	ゴム 集成材	1	
付属ネジ (Aナベ+TP4.5×50)	鋼材	9	壁取付用
付属ネジ (Aナベ+TP3.5×20)	鋼材	4	手摺取付用
組立ネジ (Aナベ+TP3.5×20)	鋼材	4	手摺取付用

- ◇ 1回のご注文で設計価格が6万円に満たない場合、送料のご負担をお願い致します。
- ◇ 商品の到着時に必ず検品いただき破損等がありました場合、即時にご連絡願います。翌日以降にご連絡いただきましても、お受けできない場合がございます。
- ◇ 金具取付済での出荷になります。
- ◇ 金具の色はシルバー色のみとなります。
- ◇ 施工の際は添付の施工説明書を熟読したうえ、正しく施工してください。
- ◇ I型手摺セットは横向きでの施工した場合、折れる恐れがあり大変危険です。
- ◇ L型手摺セットはL=800の手摺側を必ず縦方向で施工してください。これを怠ると手摺が折れる恐れがあり大変危険です。

ご購入にあたって

- ※ 商品改良のため、仕様・外觀ならびに商品価格の改定は予告なしに行う場合がありますのでご了承ください。
- ※ 印刷物のため実物と色・柄が多少異なる場合がございます。あらかじめご了承ください。
- ※ 本カタログの表示価格には、配送費・施工費などは含まれておりません。

取扱店



株式会社ヤマシタ

〒700-0973 岡山県岡山市北区下中野312-102
TEL:086-246-2600 / FAX:086-246-1355
<http://www.woody-yamashita.jp/>